



CZYSSTE CIEPŁO

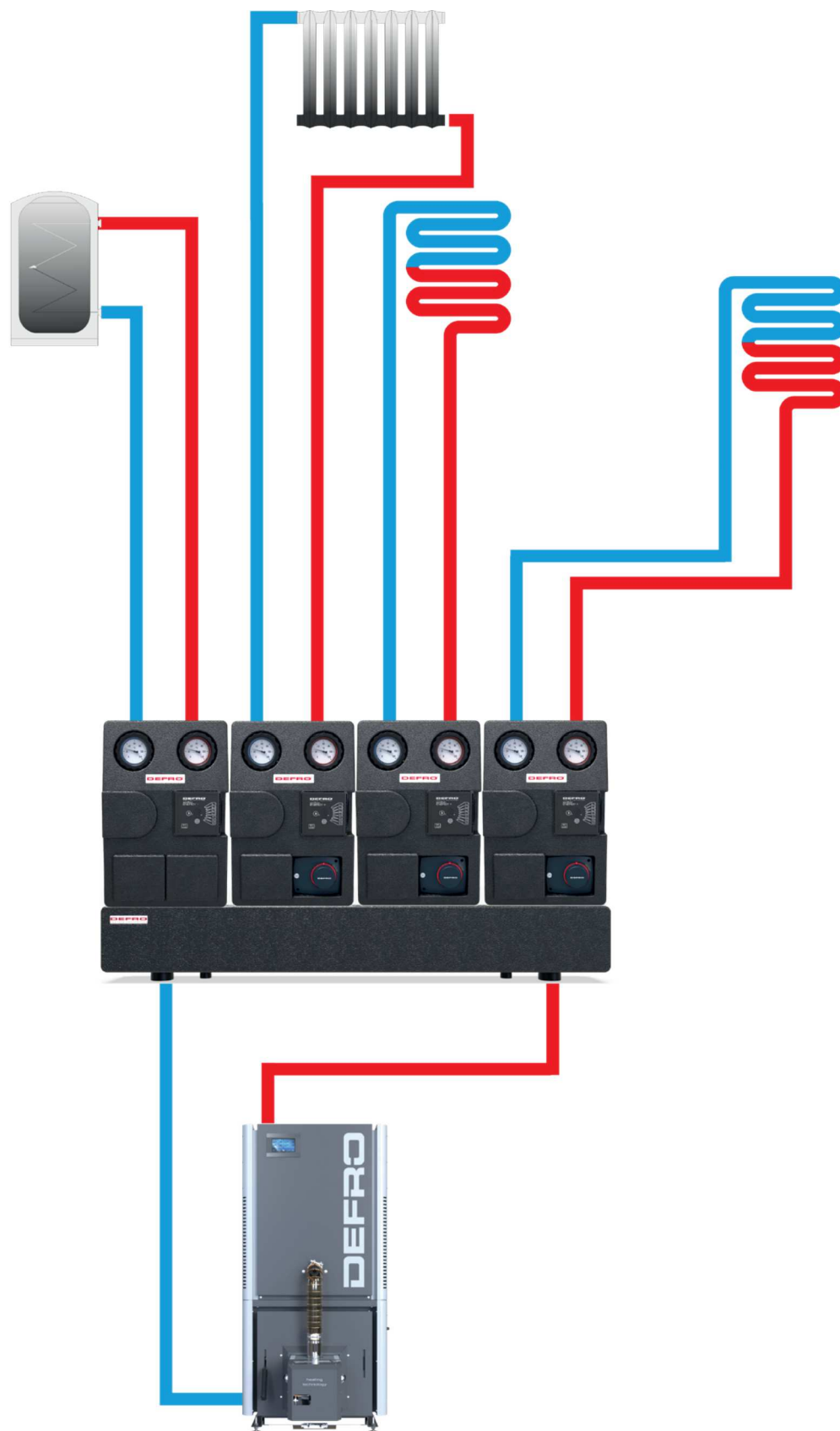
Grupy pompowe
Rozdzielacze
Armatura instalacyjna

Katalog 2022

DEFRO
heat

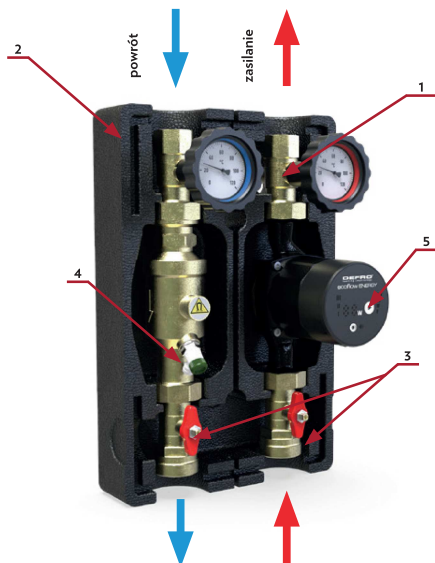
Modułowy system zabudowy kotłowni DN 25 do 80 kW

Szybki montaż, wysoka estetyka, oszczędność miejsca oraz gwarancja jakości DEFRO.



Schemat przedstawia grupy pompowe z opcjonalną pompą Defro Ecoflow Energy Plus.

Budowa



1. Zawór kulowy z termometrem na zasilaniu instalacji
2. Zawór kulowy z zaworem zwrotnym i termometrem na powrocie z instalacji
3. Zawór kulowy
4. Filtr magnetyczny (opcja)
5. Pompa obiegowa (opcja)

Opis

Standardowym wyposażeniem grupy pompowej DGP 25/180 są trzy mosiężne zawory kulowe, gdzie dwa z nich posiadają termometry wody zasilającej i powrotnej (zawór na powrocie wyposażony jest we wbudowany zawór zwrotny), mosiężny łącznik powrotny i izolacja z polipropylenu. Grupa jest odwracalna. Istnieje możliwość zasilania z prawej (wersja standardowa) lub lewej strony.

Na życzenie grupa może być wyposażona w pompę Defro Ecoflow Energy lub Ecoflow Energy Plus*, Filtr magnetyczny.

Dane techniczne

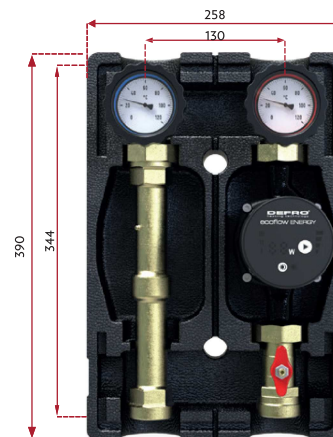
| Parametr | DGP-25/180 (grupa rabatowa F) |
|------------------------------|--|
| Średnica nominalna | DN 25 |
| Maksymalne ciśnienie pracy | 10 bar |
| Maksymalna temperatura pracy | 110°C |
| Materiał | Mosiądz, EPP |
| Rodzaj uszczelnienia | EPDM |
| Przylączy | strona instalacji - GW 1" strona kotła - GZ 1½" (uszczelnienie płaskie) |
| Długość zabudowy pompy | 180 mm |
| Wartość KVS modułu | 8,0 |

Zawór zwrotny - 20 mbar



Zawór kulowy z zaworem zwrotnym (2) zapobiega naturalnemu krążeniu płynu w wyniku różnicy temperatur (obieg grawitacyjny). Działanie zaworu zwrotnego można zablokować w pozycji otwartej przez przekręcenie pokrętki o 45°.

Wymiary w mm



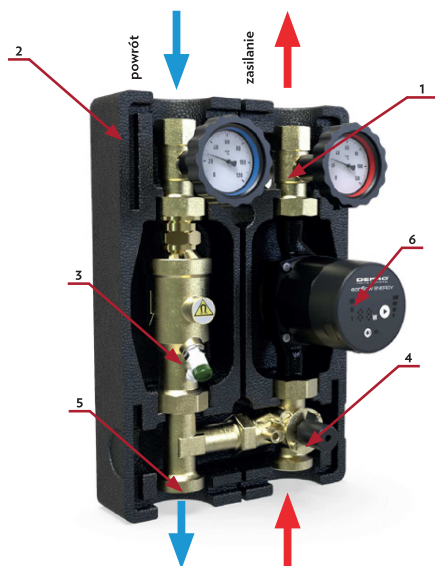
Wersje grupy pompowej

| INDEKS | OPIS PRODUKTU |
|-----------------|---|
| DGP-25/180/00 | Bez pompy |
| DGP-25/180/00FM | Z filtrem magnetycznym bez pompy |
| DGP-25/180/01 | Z Pompą Defro Ecoflow Energy |
| DGP-25/180/01FM | Z Pompą Defro Ecoflow Energy, z filtrem magnetycznym |
| DGP-25/180/02 | Z Pompą Defro Ecoflow Energy Plus |
| DGP-25/180/02FM | Z Pompą Defro Ecoflow Energy Plus, z filtrem magnetycznym |

* UWAGA! Brak możliwości montażu z zasilaniem po lewej stronie.

Grupa pompowa DGP-Z-25/180

Budowa



1. Zawór kulowy z termometrem na zasilaniu instalacji
2. Zawór kulowy z zaworem zwrotnym i termometrem na powrocie z instalacji
3. Filtr magnetyczny (opcja)
4. Zawór 3-drogowy
5. Zawór zwrotny (opcja)
6. Pompa obiegowa (opcja)

Opis

Grupa pompowa DGP Z 25/180 wyposażona w odwracalny, mosiężny 3-drogowy zawór mieszający. Do wyposażenia należą także dwa mosiężne zawory kulowe z termometrami (zawór na powrocie wyposażony jest we wbudowany zawór zwrotny), mosiężny łącznik powrotny, trójnik i izolacja z polipropylenu. Grupa jest odwracalna. Istnieje możliwość zasilania z prawej (wersja standardowa) lub lewej strony.

Na życzenie grupa może być wyposażona w pompę Defro Ecoflow Energy lub Ecoflow Energy Plus*, Filtr magnetyczny oraz zawór zwrotny.

Dane techniczne

| Parametr | DGP-Z-25/180 (grupa rabatowa F) |
|------------------------------|---|
| Średnica nominalna | DN 25 |
| Maksymalne ciśnienie pracy | 10 bar |
| Maksymalna temperatura pracy | 110°C |
| Materiał | Mosiądz, EPP |
| Rodzaj uszczelnienia | EPDM |
| Przylączka | strona instalacji - GW 1" strona kotła - GZ 1 1/2" (uszczelnienie płaskie) |
| Długość zabudowy pompy | 180 mm |
| Wartość KVS modułu | 6,0 |
| Wartość KVS zaworu | 10,0 |

Zawór zwrotny - 20 mbar



Zawór kulowy z zaworem zwrotnym (2) zapobiega naturalnemu krążeniu płynu w wyniku różnicy temperatur (obieg grawitacyjny). Działanie zaworu zwrotnego można zablokować w pozycji otwartej przez przekręcenie pokrętła o 45°.

Czujnik temperatury



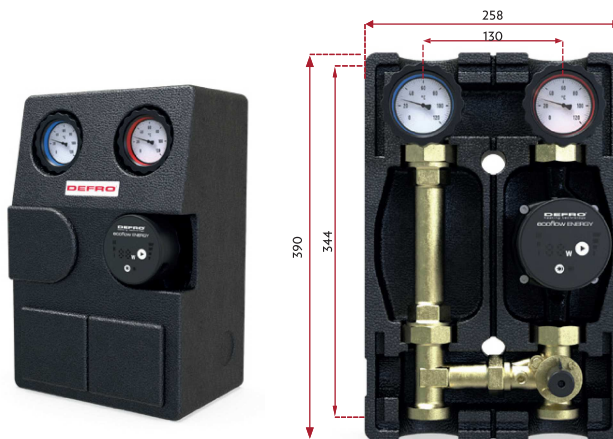
Z tyłu zaworu kulowego z termometrem (1) znajduje się studzienka do umieszczenia czujnika temperatury.

Zawór zwrotny do grup pompowych



Zalecamy stosować przy mieszanych układach pompowych.
Uwaga: Brak możliwości demontażu już zainstalowanego zaworu bez jego uszkodzenia.

Wymiary w mm

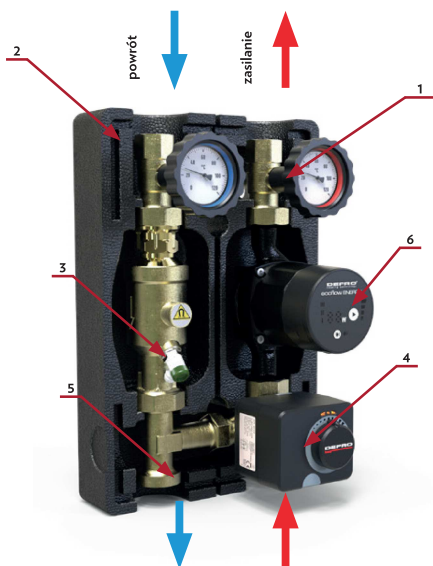


Wersje grupy pompowej

| INDEKS | OPIS PRODUKTU |
|-------------------|---|
| DGP-Z-25/180/00 | Bez pompy |
| DGP-Z-25/180/00FM | Z filtrem magnetycznym bez pompy |
| DGP-Z-25/180/01 | Z Pompą Defro Ecoflow Energy |
| DGP-Z-25/180/01FM | Z Pompą Defro Ecoflow Energy, z filtrem magnetycznym |
| DGP-Z-25/180/02 | Z Pompą Defro Ecoflow Energy Plus |
| DGP-Z-25/180/02FM | Z Pompą Defro Ecoflow Energy Plus, z filtrem magnetycznym |
| SET10101 | Zawór zwrotny do grupy z mieszaczem |

* UWAGA! Brak możliwości montażu z zasilaniem po lewej stronie.

Budowa



1. Zawór kulowy z termometrem na zasilaniu instalacji
2. Zawór kulowy z zaworem zwrotnym i termometrem na powrocie z instalacji
3. Filtr magnetyczny (opcja)
4. Zawór 3-drogowy z siłownikiem
5. Zawór zwrotny (opcja)
6. Pompa obiegowa (opcja)

Opis

Grupa pompowa DGP ZS 25/180 wyposażona w odwracalny, mosiężny 3-drogowy zawór mieszający z siłownikiem. Do wyposażenia należą także dwa mosiężne zawory kulowe z termometrami (zawór na powrocie wyposażony jest we wbudowany zawór zwrotny), mosiężny łącznik powrotny, trójnik i izolacja z polipropylenu. Grupa jest odwracalna. Istnieje możliwość zasilania z prawej (wersja standardowa) lub lewej strony.

Na życzenie grupa może być wyposażona w pompę Defro Ecoflow Energy lub Ecoflow Energy Plus*, Filtr magnetyczny oraz zawór zwrotny.

Dane techniczne

| Parametr | DGP-ZS-25/180 (grupa rabatowa F) |
|------------------------------|--|
| Średnica nominalna | DN 25 |
| Maksymalne ciśnienie pracy | 10 bar |
| Maksymalna temperatura pracy | 110°C |
| Materiał | Mosiądz, EPP |
| Rodzaj uszczelnienia | EPDM |
| Przylączy | strona instalacji - GW 1" strona kotła - GZ 1½" (uszczelnienie płaskie) |
| Długość zabudowy pompy | 180 mm |
| Wartość KVS modułu | 6,0 |
| Wartość KVS zaworu | 10,0 |
| Siłownik zaworu | 6 Nm 120s / 230 V AC / 3-st |

Zawór zwrotny - 20 mbar



Zawór kulowy z zaworem zwrotnym (2) zapobiega naturalnemu krążeniu płynu w wyniku różnicy temperatur (obieg grawitacyjny). Działanie zaworu zwrotnego można zablokować w pozycji otwartej przez przekręcenie pokrętła o 45°.

Czujnik temperatury



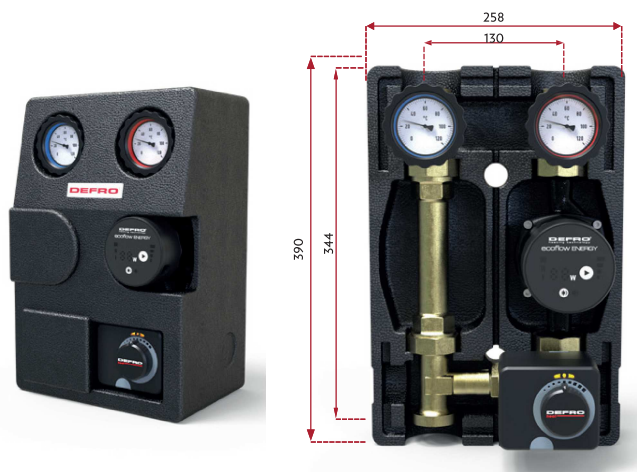
Z tyłu zaworu kulowego z termometrem (1) znajduje się studzienka do umieszczenia czujnika temperatury.

Zawór zwrotny do grupy pompowej



Zalecamy stosować przy mieszanych układach pompowych.
Uwaga: Brak możliwości demontażu już zainstalowanego zaworu bez jego uszkodzenia.

Wymiary w mm



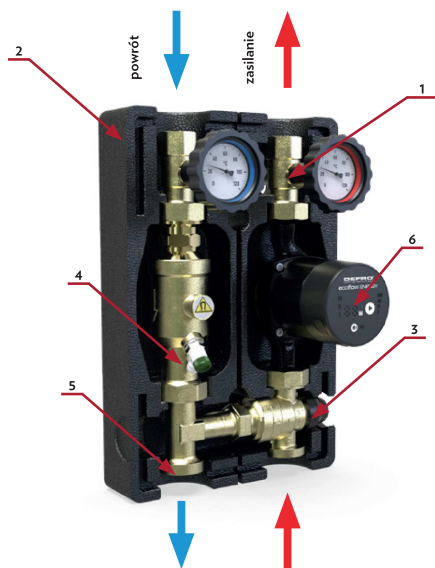
Wersje grupy pompowej

| INDEKS | OPIS PRODUKTU |
|--------------------|---|
| DGP-ZS-25/180/00 | Bez pompy |
| DGP-ZS-25/180/00FM | Z filtrem magnetycznym bez pompy |
| DGP-ZS-25/180/01 | Z Pompą Defro Ecoflow Energy |
| DGP-ZS-25/180/01FM | Z Pompą Defro Ecoflow Energy, z filtrem magnetycznym |
| DGP-ZS-25/180/02 | Z Pompą Defro Ecoflow Energy Plus |
| DGP-ZS-25/180/02FM | Z Pompą Defro Ecoflow Energy Plus, z filtrem magnetycznym |
| SET10101 | Zawór zwrotny do grupy z mieszaczem |

* UWAGA! Brak możliwości montażu z zasilaniem po lewej stronie.

Grupa pompowa DGP-T-25/180

Budowa



1. Zawór kulowy z termometrem na zasilaniu instalacji
2. Zawór kulowy z zaworem zwrotnym i termometrem na powrocie z instalacji
3. Zawór termostatyczny zakres: 20-45°C
4. Filtr magnetyczny (opcja)
5. Zawór zwrotny (opcja)
6. Pompa obiegowa (opcja)

Opis

Grupa pompowa DGP T 25/180 wyposażona w odwracalny, mosiężny, 3-drogowy zawór termostatyczny o zakresie regulacji temperatury 20-45°C. Do wyposażenia należą także dwa mosiężne zawory kulowe z termometrami (zawór na powrocie wyposażony jest we wbudowany zawór zwrotny), mosiężny łącznik powrotny, trójnik i izolacja z polipropylenu. Grupa jest odwracalna. Istnieje możliwość zasilania z prawej (wersja standardowa) lub lewej strony

Na życzenie grupa może być wyposażona w pompę Defro Ecoflow Energy lub Ecoflow Energy Plus*, Filtr magnetyczny oraz zawór zwrotny.

Dane techniczne

| Parametr | DGP-T-25/180 (grupa rabatowa F) |
|------------------------------|--|
| Średnica nominalna | DN 25 |
| Maksymalne ciśnienie pracy | 10 bar |
| Maksymalna temperatura pracy | 110°C |
| Materiał | Mosiądz, EPP |
| Rodzaj uszczelnienia | EPDM |
| Przylącza | strona instalacji - GW 1" strona kotła - GZ 1½" (uszczelnienie płaskie) |
| Długość zabudowy pompy | 180 mm |
| Wartość KVS modułu | 3,3 |
| Wartość KVS zaworu | 4,0 |
| Zakres regulacji temperatury | 20-45°C |

Zawór zwrotny - 20 mbar



Zawór kulowy z zaworem zwrotnym (2) zapobiega naturalnemu krążeniu płynu w wyniku różnicy temperatur (obieg grawitacyjny). Działanie zaworu zwrotnego można zablokować w pozycji otwartej przez przekręcenie pokrętki o 45°.

Czujnik temperatury



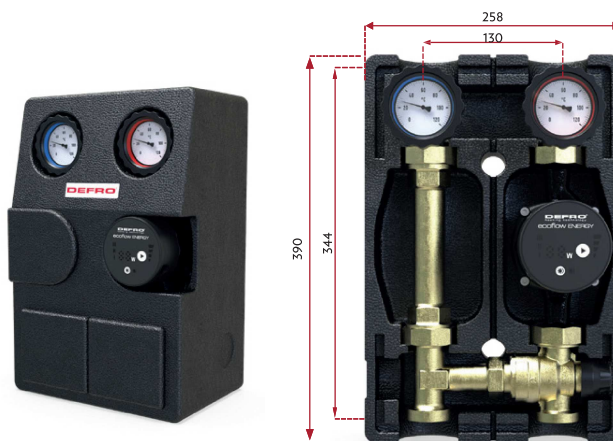
Z tyłu zaworu kulowego z termometrem (1) znajduje się studzienka do umieszczenia czujnika temperatury.

Zawór zwrotny do grup pompowych



Zalecamy stosować przy mieszanych układach pompowych.
Uwaga: Brak możliwości demontażu już zainstalowanego zaworu bez jego uszkodzenia.

Wymiary w mm



Wersje grupy pompowej

| INDEKS | OPIS PRODUKTU |
|-------------------|---|
| DGP-T-25/180/00 | Bez pompy |
| DGP-T-25/180/00FM | Z filtrem magnetycznym bez pompy |
| DGP-T-25/180/01 | Z Pompą Defro Ecoflow Energy |
| DGP-T-25/180/01FM | Z Pompą Defro Ecoflow Energy, z filtrem magnetycznym |
| DGP-T-25/180/02 | Z Pompą Defro Ecoflow Energy Plus |
| DGP-T-25/180/02FM | Z Pompą Defro Ecoflow Energy Plus, z filtrem magnetycznym |
| SET10101 | Zawór zwrotny do grupy z mieszaczem |

* UWAGA! Brak możliwości montażu z zasilaniem po lewej stronie.

Opis



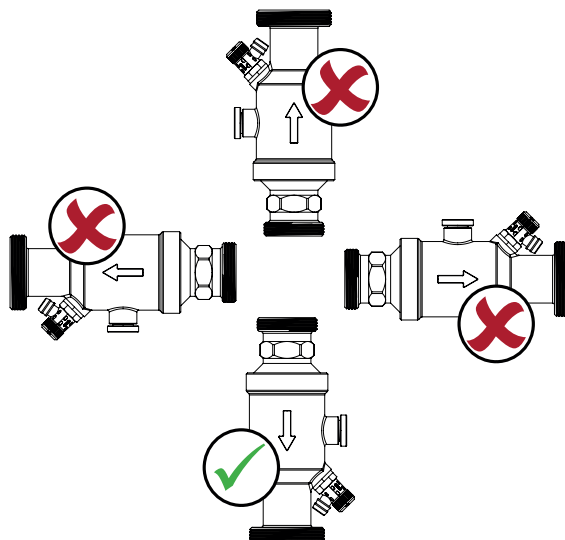
Filtr magnetyczny to urządzenie pozwalające na odseparowanie szlamu i cząstek żelaza w układach hydraulicznych, które mogą zagrozić pracy wielu podzespołów, takich jak kotły, pompy obiegowe, czy ciepłomierze.

Do głównych zalet naszego rozwiązania należą kompaktowe wymiary, bardzo mały spadek ciśnienia, konieczność czyszczenia tylko raz do roku w przypadku nowych instalacji, magnes neodymowy o sile przyciągania 4,5 kg i sile 13 000 Gaussa, prosty i szybki montaż w oferowanych przez nas grupach pompowych, kompatybilność z płynami zapobiegającymi zamarzaniu (glikol ≤ 50%)

Uwaga! Montaż tylko pionowy z przepływem z godziny 12 na 6.

Maksymalne ciśnienie pracy: 10 bar,
Maksymalna temperatura pracy: 110°C
Kvs: 21m³/h

Sposób montażu



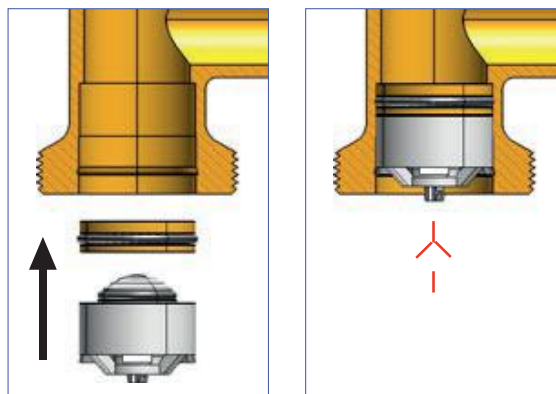
| INDEKS | OPIS PRODUKTU |
|------------|--|
| 106652-21 | Filtr magnetyczny dn 25 do grupy z mieszaczem |
| 106652-21B | Filtr magnetyczny dn 25 z zaworem kulowym do grupy bezpośredniej |

Zawór zwrotny do grup pompowych

Opis



Sposób montażu



Zalecamy stosować w grupach z zaworem 3-d, w układach mieszanych.
Uwaga: Brak możliwości demontażu już zainstalowanego zaworu bez jego uszkodzenia.

Rozdzielacze i sprzęgło rozdzielacze do grup pompowych

Rozdzielacz służy do rozdzielenia czynnika grzewczego pomiędzy dwoma lub trzema grupami pompowymi DEFRO. Przyłącza rozdzielacza po stronie kotła posiadają gwint zewnętrzny G 1½". Przyłącza od strony instalacji (grup pompowych) posiadają nakrętki z uszczelnieniem płaskim G 1½". Rozstaw przyłączeniowy to 130 mm. Rozdzielacz DSR dodatkowo wyposażony jest w zintegrowane sprzęgło hydrauliczne. Rozdzielacze DR oraz DSR wyposażone są w uchwyty ściennie i kolki montażowe oraz posiadają izolację z polipropylenu. Ponadto rozdzielacze posiadają króćce z gwintem RP ½" przeznaczone do montażu np. zaworu spustowego. (zawory i korki zaślepiające nie są częścią zestawu). Wszystkie rozdzielacze poddawane są fabrycznym testom szczelności.

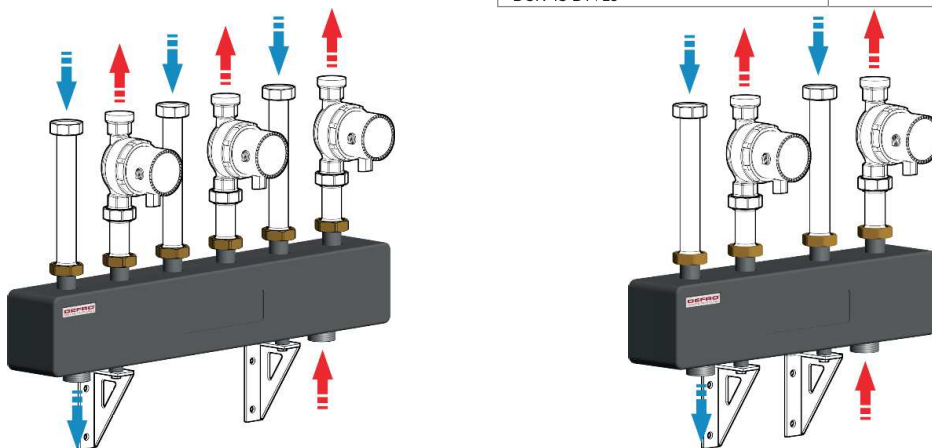
Producent udziela 36 miesięcznej gwarancji od daty zakupu przy instalacji zgodnej z instrukcją montażu i użytkowania.

DR - rozdzielacz, DSR - sprzęgło rozdzielacz
2S - 2 sekcje, 3S - 3 sekcje, 4S - 4 sekcje

| Parametr | DR 2S, DR 3S, DR 4S, DSR 2S, DSR 3S, DSR 4S |
|--|---|
| Średnica nominalna | DN 25 |
| Maksymalne ciśnienie pracy | 10 bar |
| Maksymalna temperatura pracy | 110°C |
| Przyłącza | strona instalacji - GW 1½" (uszczelnienie płaskie) strona kotła - GZ 1½" |
| Materiały | Stal S235, EPP, mosiądz |
| Rodzaj uszczelnienia | EPDM |
| Rozstaw przyłączeniowy po stronie instalacji | 130 mm |
| Przepływ | 3,44 m³/h |
| Maksymalna moc grzewcza | 80 kW (Δ = 20K) |

| Ceny rozdzielaczy DR (grupa rabatowa F) | |
|---|--------------|
| indeks | ilość sekcji |
| DR 2S DN25 | 2 |
| DR 3S DN 25 | 3 |
| DR 4S DN 25 | 4 |

| Ceny sprzęgło rozdzielaczy DSR (grupa rabatowa F) | |
|---|--------------|
| indeks | ilość sekcji |
| DSR 2S DN25 | 2 |
| DSR 3S DN 25 | 3 |
| DSR 4S DN 25 | 4 |



Wymiary w mm

